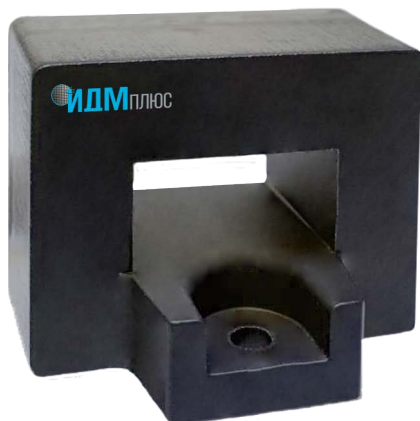


ДАТЧИК ТОКА ПРЯМОГО УСИЛЕНИЯ РУМО 200/300/400-Л



ОПИСАНИЕ

Датчики тока РУМО 200/300/400-Л предназначены для измерений постоянного, переменного и импульсного тока обоих направлений без разрыва цепи с гальванической развязкой между первичной и вторичной цепями.

КЛЮЧЕВЫЕ ОСОБЕННОСТИ

- Напряжение питания 5В
- Широкий диапазон измеряемых токов
- Аналоговый выход
- Схема на эффекте Холла
- Низкое энергопотребление

НАЗНАЧЕНИЕ ВЫВОДОВ

Номер	Обозначение	Наименование
1	V_{ref}	Выход опорного напряжения
2	V_{out}	Аналоговый выход
3	0В	Общий
4	5В	Напряжение питания

ПРЕДЕЛЬНО-ДОПУСТИМЫЕ ХАРАКТЕРИСТИКИ

Характеристика	Обозначение	Значение	Единица измерения
Напряжение питания	U_C	5.5	В
Рабочая температура	T_A	-40...+85	°C
Температура хранения	$T_{A\ st}$	-40...+90	°C

ХАРАКТЕРИСТИКИ ИЗОЛЯЦИИ

Характеристика	Обозначение	Значение	Единица измерения
Электрическая прочность изоляции, 50 Гц, 1 мин, эфф. знач ¹⁾	U_d	3.3	кВ

Примечание:

1. Между первичной и вторичной цепями

ДАТЧИК ТОКА ПРЯМОГО УСИЛЕНИЯ РУМО 200/300/400-Л

ЭЛЕКТРИЧЕСКИЕ ПАРАМЕТРЫ

Параметр		Обозначение	Значение			Единица измерения
			Мин.	Тип.	Макс.	
Номинальный входной ток, эфф. знач.	РУМО 200-Л	I_{PN}		200		А
	РУМО 300-Л			300		
	РУМО 400-Л			400		
Диапазон преобразования ¹⁾	РУМО 200-Л	I_{PM}	-600		600	А
	РУМО 300-Л		-900		900	
	РУМО 400-Л		-1100		1100	
Номинальное выходное напряжение	РУМО 200-Л	V_{OUT}		2.5±0.625		В
	РУМО 300-Л			2.5±0.625		
	РУМО 400-Л			2.5±0.625		
Напряжение питания		V_C	4.5	-	5.5	В
Ток потребления ¹⁾		I_C			20	мА
Основная погрешность преобразования, приведенная к номинальному току ¹⁾		e			±2	%
Дополнительная погрешность преобразования, приведенная к номинальному входному току ²⁾		e_T			±8	%

Примечания:

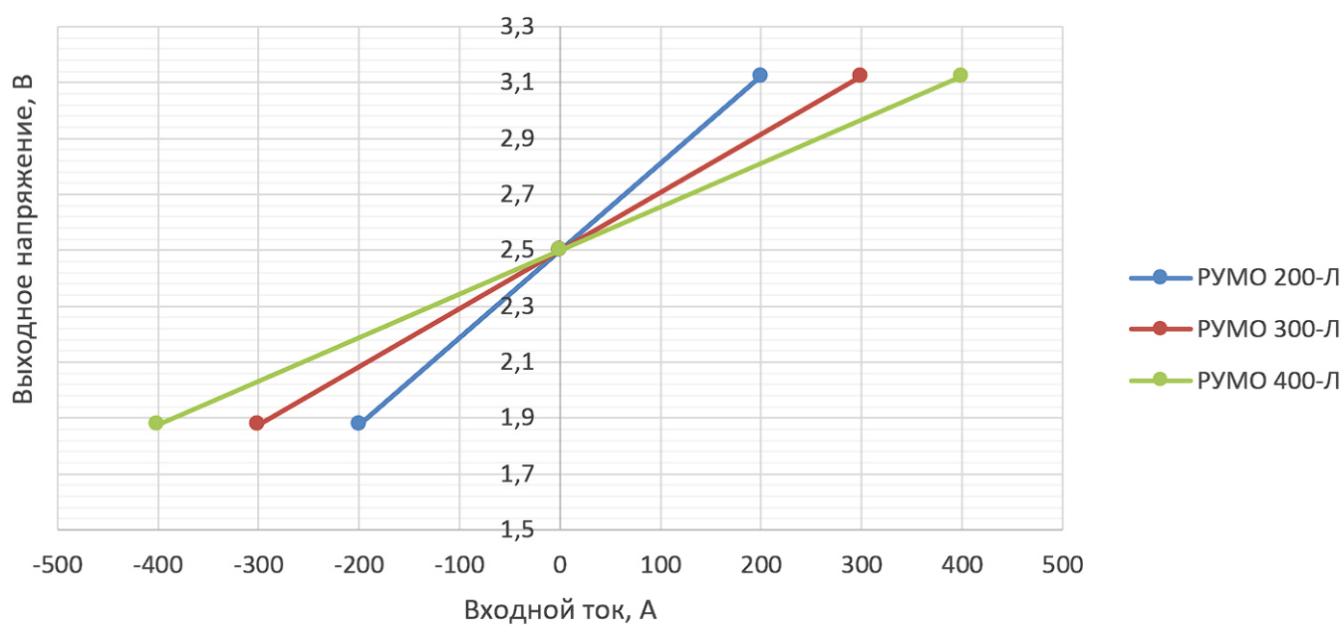
1. При $V_C=5$ В, $T_A=25$ °С
2. При $T_A=-40$ °С...+85 °С

ДАТЧИК ТОКА ПРЯМОГО УСИЛЕНИЯ РУМО 200/300/400-Л

СПРАВОЧНЫЕ ПАРАМЕТРЫ

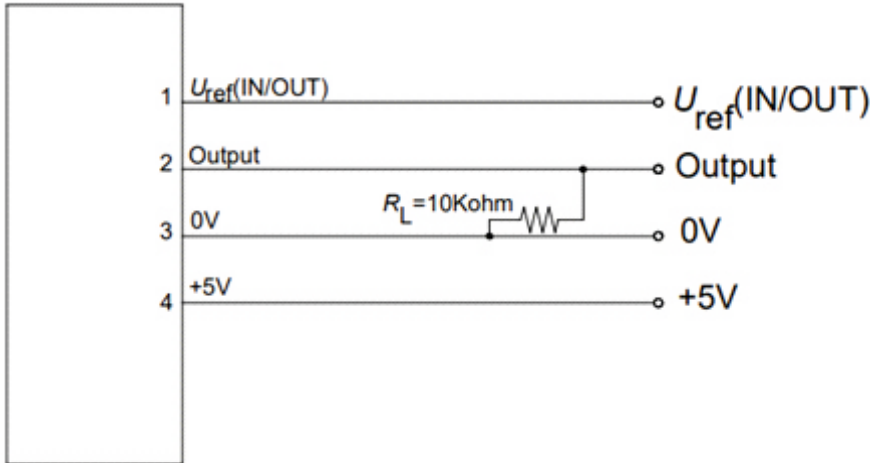
Параметр	Обозначение	Значение			Единица измерения
		Мин.	Тип.	Макс.	
Величина нагрузочного резистора	R_M	≥ 2	10		кОм
Нелинейность	ε_L		< 0,5		%
Частотный диапазон (-1 дБ)	BW	0		25	кГц
Масса	m			65	г

ГРАФИК ВЫХОДНОЙ ХАРАКТЕРИСТИКИ

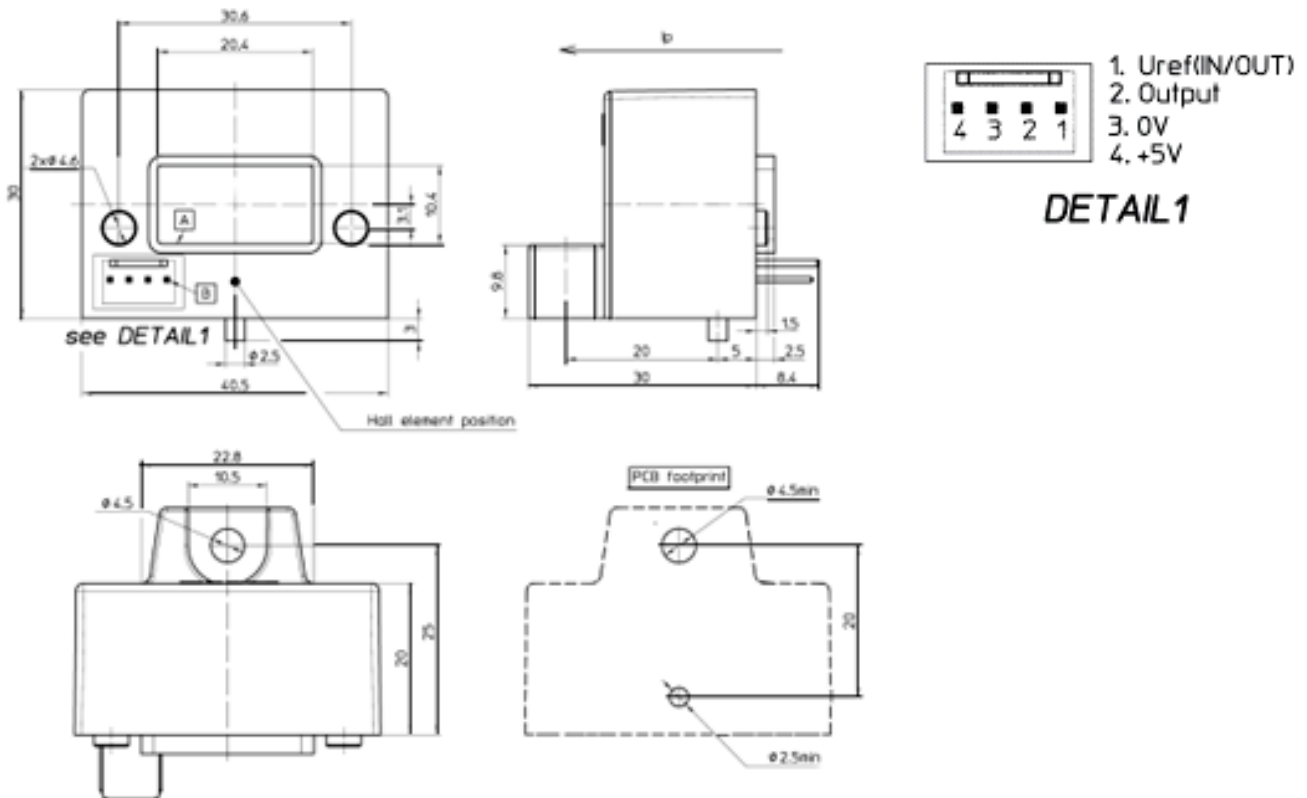


ДАТЧИК ТОКА ПРЯМОГО УСИЛЕНИЯ РУМО 200/300/400-Л

СХЕМА ВКЛЮЧЕНИЯ



ГАБАРИТНЫЙ ЧЕРТЕЖ/ УСТАНОВОЧНЫЕ РАЗМЕРЫ



*Размеры окна под токовую шину 20x10 мм
Разъем Molex 5045-04A

ФОРМА ЗАКАЗА

Датчик тока компенсационный РУМО 200-Л ДМШК.411113.021ТУ

Датчик тока компенсационный РУМО 300-Л ДМШК.411113.021ТУ

Датчик тока компенсационный РУМО 400-Л ДМШК.411113.021ТУ